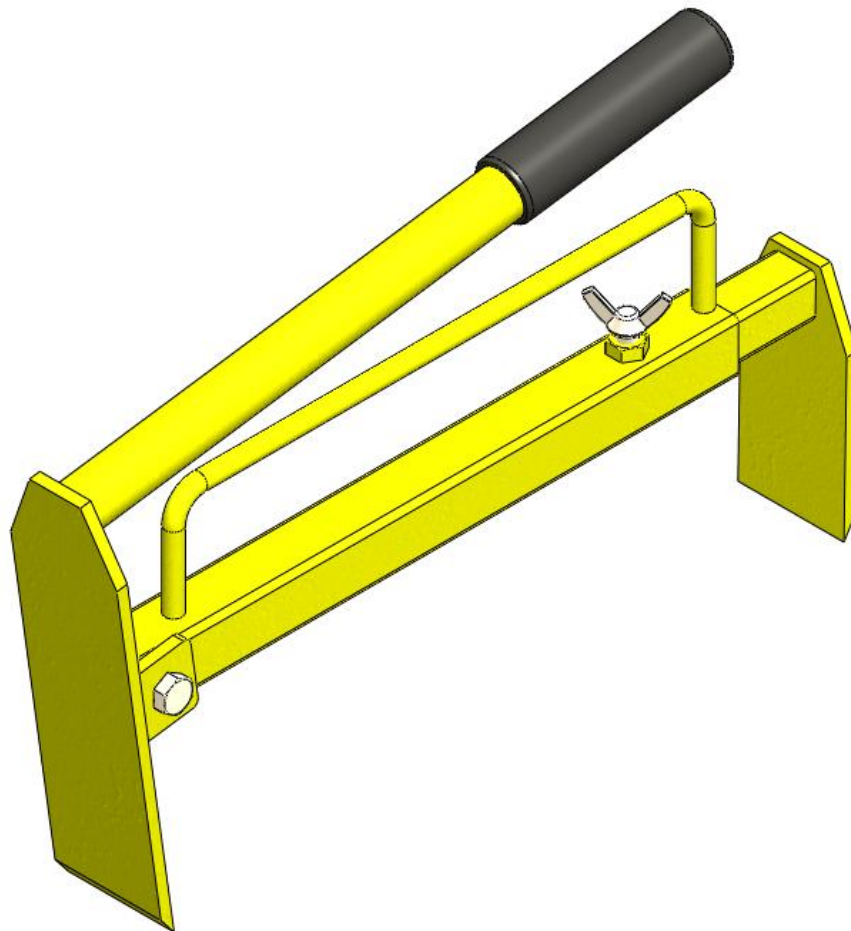


Gebrauchsanleitung der ORIT ABH Steinklemme



1. Sie wählen die benötigte Größe
2. Sie können wählen aus: 290 – 530mm
3. Sie sorgen dafür das Sie an beiden Seiten einige mm Spielraum haben
4. Die Klemme wird sich selbstverständlich klemmen und Sie sind in der Lage zu heben
5. Die Eintauch tiefe ist 75 mm
6. Das eigenwicht ist 1,7 KG
7. Die Tragfähigkeit ist 30 KG
8. CE geprüft

Konformitätsbestimmungen ORIT ABH

ORIT GMBH , Bruijellestraat 8 , 5048 AE Tilburg, die Niederlande

Erklärt hiermit, daß für die:

ORIT Steinklemme type ABH

Der Bestimmungen der Machinerichtlinie 2006/42/EG wie vor kurzem geändert:

Diese Erklärung ist gültig unter Berücksichtigung dieser Gebrauchsanleitung

Tilburg, Dienstag 12 April 2011,

ORIT B.V.

Drs. F.A.M. Reijnen
Direktor