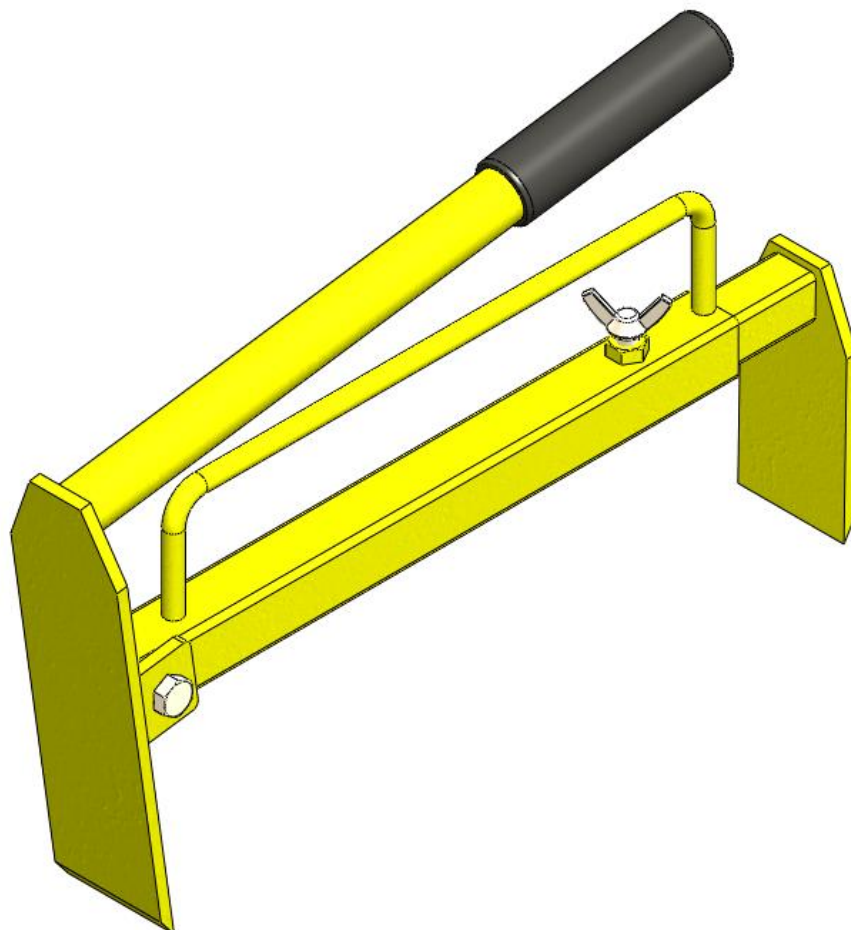


# Gebruikers handleiding van ORIT ABH Steenklem



1. U kiest de gewenste afstand
2. De volgende groottes zijn te heffen: 290 – 530mm
3. Zorg dat de klem voor het heffen enige mm speelruimte heeft
4. Wanneer u tilt, heft de klem zelfstandig
5. De gripdiepte is 75 mm
6. Het gewicht bedraagt 1,7 KG
7. De maximale last bedraagt 30 KG
8. CE gekeurd

**Conformiteitsverklaring ORIT Steenklem ABH**

ORIT B.V. , Bruijellestraat 8 , 5048 AE Tilburg

Verklaart hiermede dat de:

ORIT hijsklem type ABH

Voldoet aan de bepalingen van de Machinerichtlijn 2006/42/EG

Deze verklaring is geldig met inachtneming van deze handleiding

Tilburg, dinsdag 12 april 2011

**ORIT B.V.**

**Drs. F.A.M. Reijnen**  
**Directeur**